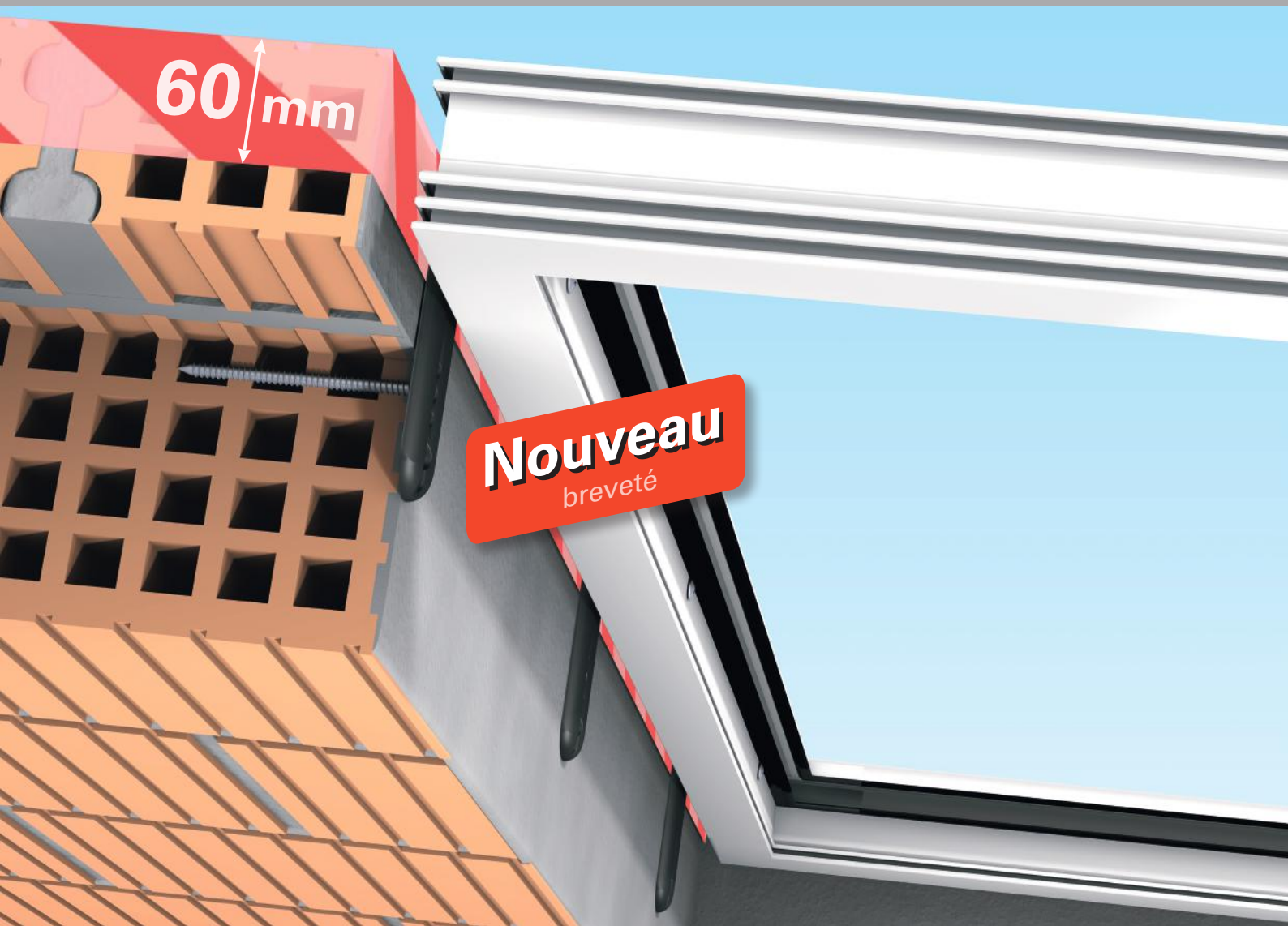


Système JB-D®/L –
Pose de fenêtre rapide et sûre
en bordure de maçonnerie

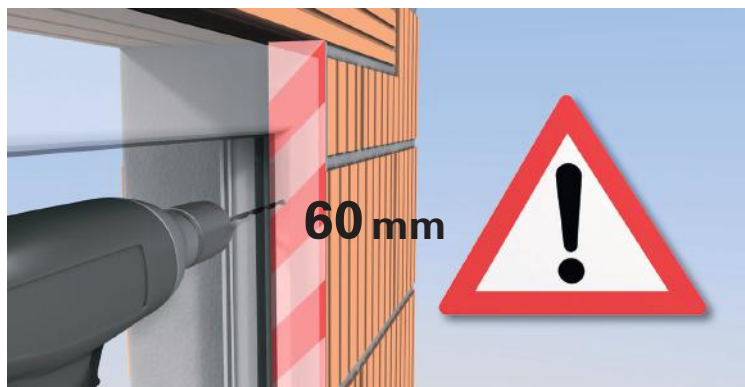


Le problème : la zone de risque en bordure

Beaucoup de fenêtres sont montées très près du bord.

Risques en cas de fixation directe en bordure

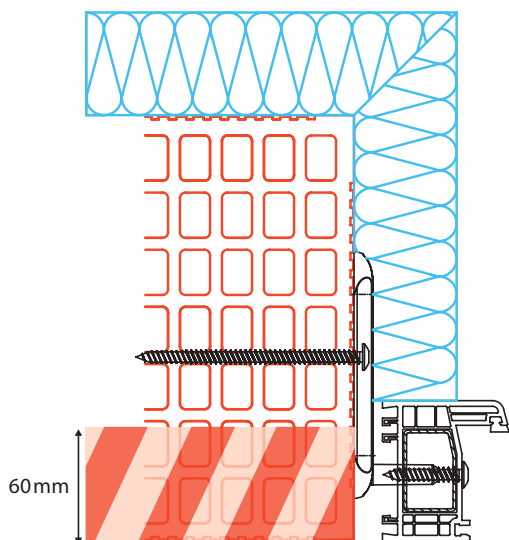
- l'écart minimum de 60mm n'est pas respecté
- le bord peut rompre !



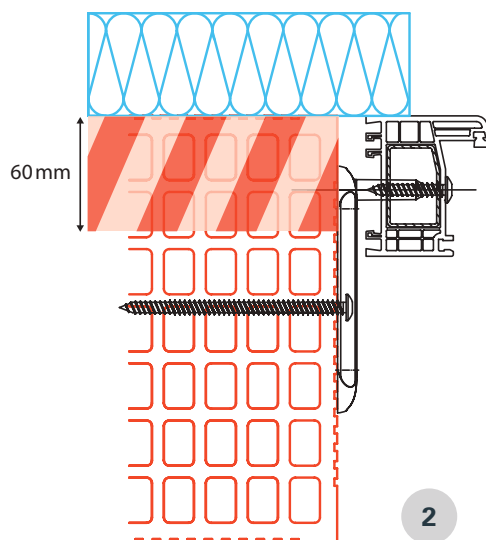
Forces exercées sur la fenêtre

- son poids
- sollicitations au vent
- charge utile verticale et horizontale
- charge supplémentaire des éléments de construction

Les 3 applications en pose avec ITE (Isolation Thermique par l'Extérieur) :



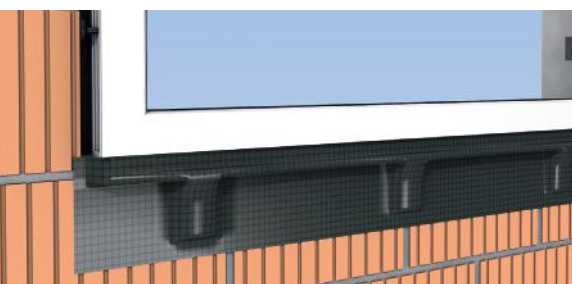
1



2

Données techniques et étanchéité :

Étanchéité avec mousse imprégnée multifonctions ou membranes



Paramètres

Paramètres importants

Pour une pose parfaite les paramètres suivants doivent être pris en compte :

1. Dimensions
2. Type de mur
3. Étanchéité
4. Dimensions du cadre
5. Largeur de joint
6. Longueur de vis

La solution : le système JB-D®/L

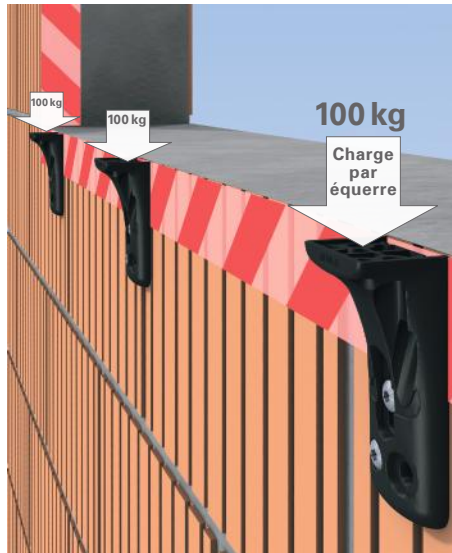
SFS intec introduit sur le marché un nouveau système innovant et contrôlé ift pour la pose de fenêtres rapide et sûr en bordure.

Le Système JB-D®/L



JB-D®/L-P Plaquette

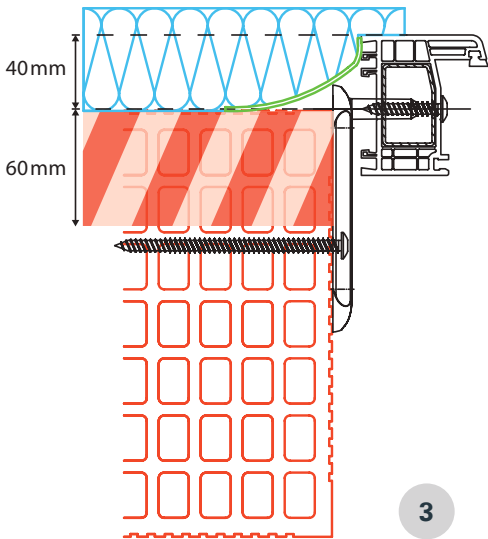
JB-D®/L-A Équerre



■ Fixation en retrait pour la pose fiable en bordure

■ Adapté aux mousses d'étanchéité multifonctions

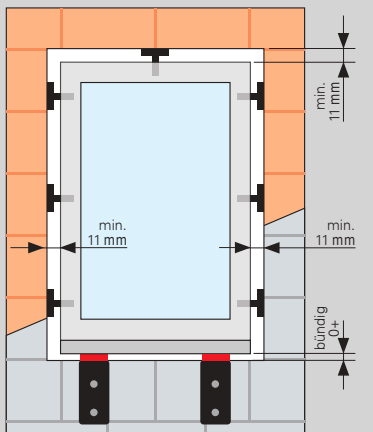
■ Minimise les ponts thermiques



- 1 Pose au nu intérieur de la maçonnerie
- 2 Pose au nu extérieur de la maçonnerie
- 3 Pose en déport de la maçonnerie

Dimensions

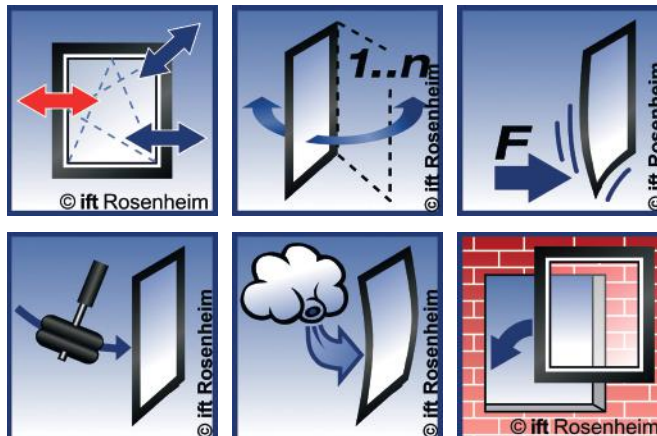
Largeur de joint recommandé 15 mm





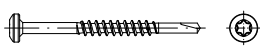
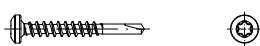



Contrôlé et certifié en laboratoire

Approuvé par ift

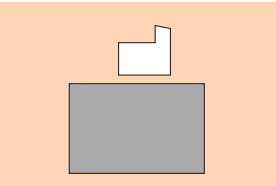
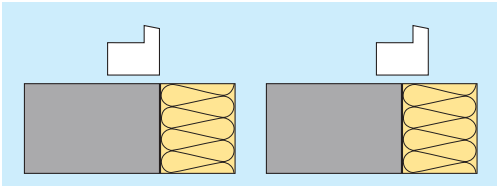
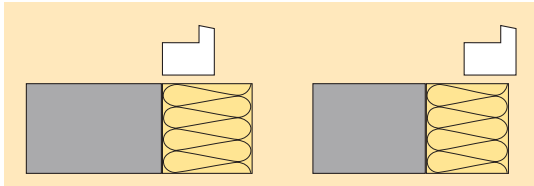
Pose de fenêtre en bordure de maçonnerie.



Composants du système JB-D®/L

Art-Nr.	Code Commande	unité	Application	SFS Elément de montage
1387530	JB-D/L-P	240	Patte Plate pour coté et traverse haute Déport 40 mm maximum	
1387564	JB-D/L-A	100	Patte Angle pour traverse basse Pose par l'extérieur. Déport 40 mm maximum	
1374216	SPR3/45-D10/T30 - 5,5x63	100	Fixation Patte Angle sur Menuiserie	
1374217	SPR3/25-D10/T30 - 5,5x43	100	Fixation Patte Angle sur Menuiserie	
1117989	FB-FK-T30-7,5X42	100	Fixation de la fenêtre sur la patte JB-D®/L-P Longueur en fonction du dormant utilisé	
1170257	FB-FK-T30-7,5X42-RAL9016	100		
1117987	FB-FK-T30-7,5X62	100		
1170259	FB-FK-T30-7,5X62-RAL9016	100		
1115795	FB-FK-T30-7,5X82	100		
1142611	FB-FK-T30-7,5X82-RAL9016	100		
1115791	FB-FK-T30-7,5X72	100	Fixation des JB-D®/L-P et JB-D®/L-A sur la maçonnerie Longueur en fonction du support	
1117985	FB-FK-T30-7,5X92	100		
1117982	FB-FK-T30-7,5X112	100		
1089936	FB-FK-T30-7,5X132	100		
1115545	FB-FK-T30-7,5X152	100		
1115546	FB-FK-T30-7,5X182	100		
24010	T30-25-HEX-¼"- 6kt	10	Embout Torx 30 lg 25 mm	
654613	T30-90-HEX-¼"- 6kt	10	Embout Torx 30 lg 90 mm	

SFS intec, des solutions innovantes pour la pose avec ITE

		
Vis réglable SPTR-H / SPTR-C Vissage direct FB	JB-D®/L-P + JB-D®/L-A	JB-D® + JB-DK

© SFS intec, i-BC 906121, 10-2014
 JB-D_L_Prospekt_FR_10.14
 Modifications techniques réservées
 Imprimé en France

Conseil et Vente

SFS intec
 Division Construction
 39, rue Georges Méliès, BP 55
 FR-26902 Valence Cedex 9

T +33 4 75 75 44 22
 F +33 4 75 75 44 94
 fr.construction@sfsintec.biz
 www.sfsintec.biz/fr

SFS intec
 Turn ideas into reality.